



Preventie Service

**HPS** Brandveilige  
Oplossingen

# **Catalogus 2021**

## **Brandwerende Materialen**

### **Brievenbussen**

**Januari 2021**  
Eerste uitgave



## Inhoudsopgave

1. Inhoudsopgave
2. Brievenbus Standard – Brievenbus Superior
3. Brievenbus Superior
4. Brievenbus Excellent
5. Brievenbus Elite

Januari 2021



## Brandwerende brievenbussen.

### Type Standard

Deze 30 en 60 minuten brievenbussen hebben een inbouwafmeting van 220 x 45 mm. De diepte van de 30 minuten bus is 44 mm en van de 60 minuten 50 mm. De binnenklep is verkrijgbaar in aluminium, de buitenklep is verkrijgbaar in brons en aluminiumkleur.

Getest volgens de **BS 476 part 20 en 22: 1987**

De buitenklep is verend uitgevoerd en los te bestellen. Bij een bestelling altijd de gewenste kleur vermelden.



<i>Bestelcode</i>	<i>Afmetingen</i>	<i>Prijs per stuk</i>
<b>256-VRBB30 + KLEUR zwelmateriaal</b>	250 x 69 x 44 mm	€ 22.00
<b>256-VRBB60 + KLEUR zwelmateriaal</b>	250 x 69 x 50 mm	€ 22,00
<b>256-VRBBS30 + KLEUR (binnen en buiten briefklep)</b>	250 x 69 x 44 mm	€ 49,65
<b>256-VRBBS60 + KLEUR (binnen en buiten briefklep)</b>	250 x 69 x 50 mm	€ 49,65

### Telescopische brievenbus type Superior 30 en 60 minuten



Deze brandwerende brievenbus is variabel voor wat betreft de inbouwdiepte. Er zijn 3 inbouwdiepten: 42 tot 47 mm, 47 tot 52 mm en 52 tot 57 mm. Naast de inbouwdiepte zijn er ook 3 inbouwafmetingen: 272x70 mm, 306x70 mm en 312x80 mm.

Naast de vuur en rookbeveiliging is deze brievenbus ook in een akoestisch isolerende variant leverbaar.

De geluiddemping is 29 dB volgens de **BS EN140. Getest conform BS 476 part22 en 31.1: 1987**



Bestelcode 272x70 mm 30 minuten	Afmetingen Uitsparing	Kleur	Prijs per stuk
256-VRT30272.....SA	sjabloon	SATIN GEAN. ALUM	€ 47,83
256-VRT30272.....GB	sjabloon	GEPOLIJST BRONS	€ 67,15
256-VRT30272.....GC	sjabloon	GEPOLIJST CHROOM	€ 64,98
256-VRT30272.....SN	sjabloon	SATIN NIKKEL	€ 64,98
256-VRT30272.....GA	sjabloon	GEPOLIJST ALUMINIUM	€ 54,02
256-VRT30272.....GG	sjabloon	GOUD GEANODISEERD	€ 54,02

Bestelcode 307x70 mm 30 minuten	Afmetingen Uitsparing	Kleur	Prijs per stuk
256-VRT30306.....SA	sjabloon	SATIN GEAN. ALUM	€ 59,88
256-VRT30306.....GB	sjabloon	GEPOLIJST BRONS	€ 78,02
256-VRT30306.....GC	sjabloon	GEPOLIJST CHROOM	€ 78,02
256-VRT30306.....SN	sjabloon	SATIN NIKKEL	€ 76,95

Bestelcode 312x80 mm 30 of 60 minuten	Afmetingen Uitsparing	Kleur	Prijs per stuk
256-VRT30312.....SA	sjabloon	SATIN GEANOD. ALUM	€ 117,31
256-VRT30312.....GGA	sjabloon	GOUD GEANOD. ALUM	€ 121,82
256-VRT603125257SGR	sjabloon	SATIN GEBORSTELD RVS	€ 188,31
256-VRT603125257GGR	sjabloon	GLANS GEBORSTELD RVS	€ 197,08
256-VRT603125257GGB	sjabloon	GEPOLIJST GELAKT BRONS	€ 201,47

Akoestische uitvoering Bestelcode 312x80 mm 30 of 60 minuten	Afmetingen Uitsparing	Kleur	Prijs per stuk
256-VRAT30312.....SA	sjabloon	SATIN GEANOD. ALUM	€ 141,05
256-VRAT30312.....GGA	sjabloon	GOUD GEANOD. ALUM	€ 145,61
256-VRAT603125257SGR	sjabloon	SATIN GEBORSTELD RVS	€ 218,52
256-VRAT603125257GGR	sjabloon	GLANS GEBORSTELD RVS	€ 227,64
256-VRAT603125257GGB	sjabloon	GEPOLIJST GELAKT BRONS	€ 232,20

Op de stippellijn dient bij een bestelling de inbouwdiepte ingevuld te worden:

4248 (42 tot 48 mm), 4752 (47 tot 52 mm) of 5257 (52 tot 57 mm)

**60 minuten alleen mogelijk met deurdikte 52-57 mm**



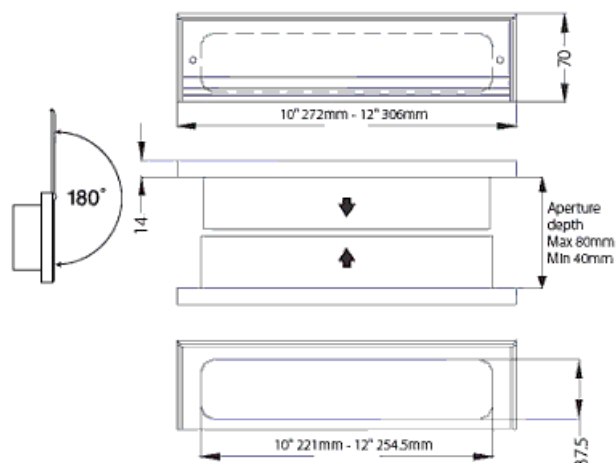
## Brievenbussen Excellent 30 minuten



### 30 minuten brandwerend

- ✓ Inbouwdiepte variabel 40 tot 80 mm
- ✓ Sjabloon voor gatmaat wordt meegeleverd.
- ✓ Bus afmeting 306x70 mm
- ✓ Getest conform de BS EN 13724:2002
- ✓ Getest BS476 part 22 en 31/1
- ✓ Akoestische demping tot maximaal 32 dB Rw
- ✓ Het frame is van kunststof
- ✓ Metalen briefkleppen

bestelcode	Kleur	Prijs per stuk
256-EXELLENT1	SATIN GEANOD. ALUM	€ 47,50
256-EXELLENT2	BRONS	€ 71,35
256-EXELLENT3	CHROOM	€ 71,35
256-EXELLENT4	RVS	€ 71,35
256-EXELLENT5	GEPOLIJST CHROOM (ZILVER)	€ 51,50
256-EXELLENT6	GEPOLIJST BRONS (GOUD)	€ 49.50

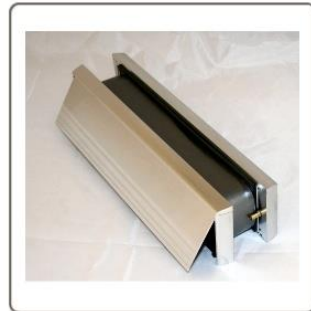




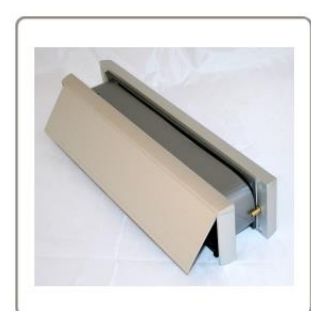
## Brievenbussen 30 en 60 minuten met stalen frame 40-80 mm Elite



Gepolijst goud



Satin geanodiseerd

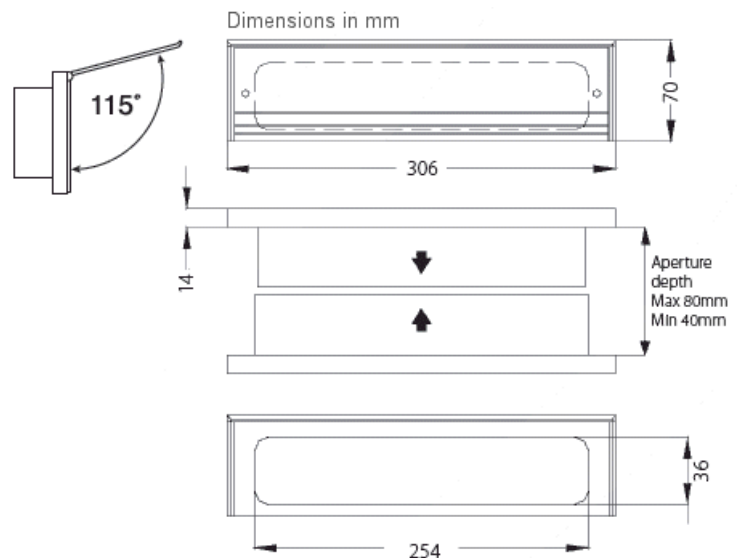


gepolijst silver

De brievenbussen zijn getest  
volgens de **BS 476 part 22**.  
Rooktest **BS 476 part 31.1**  
Inbraaktest **PAS23/24**

Verkrijgbaar in 30 en 60 minuten.  
**LET OP deur moet bij 60 min minimaal  
52 mm dik zijn.**

Sjabloon voor het maken van de deur  
uitsparing wordt meegeleverd.  
De bussen zijn voorzien van een  
borstel om tocht te weren en geluid te  
dempem.



Bestelnummer 306 x 70 MM	MINUTEN	Kleur	Prijs per stuk
256-ELITE3SAAMF	30	SATIN GEANOD. ALUM	€ 67,02
256-ELITE3GAMF	30	GEPOLIJST GOUDKLEURIG	€ 67,02
256-ELITE3PAMF	30	GEPOLIJST ZILVERKLEURIG	€ 67,02
256-ELITE6SAAMF	60	SATIN GEANOD. ALUM	€ 71,14
256-ELITE6GAMF	60	GEPOLIJST GOUDKLEURIG	€ 71,14
256-ELITE6PAMF	60	GEPOLIJST ZILVERKLEURIG	€ 71,14

**BELANGRIJK: NAAST DE DOOR EFECTIS BEOORDEELDE MATERIALEN STAAN ER DIVERSE ARTIKELEN IN DE CATALOGUS DIE CONFORM DE BRITISCH STANDARD ZIJN GETEST. WIJ ADVISEREN U MET KLEM, WANNEER U DEZE MATERIALEN GAAT GEBRUIKEN, DIT AAN TE GEVEN BIJ UW OPDRACHTGEVER, CQ DE VERGUNNING VERLENER.**

**Alle in deze catalogus aangegeven prijzen zijn exclusief BTW**

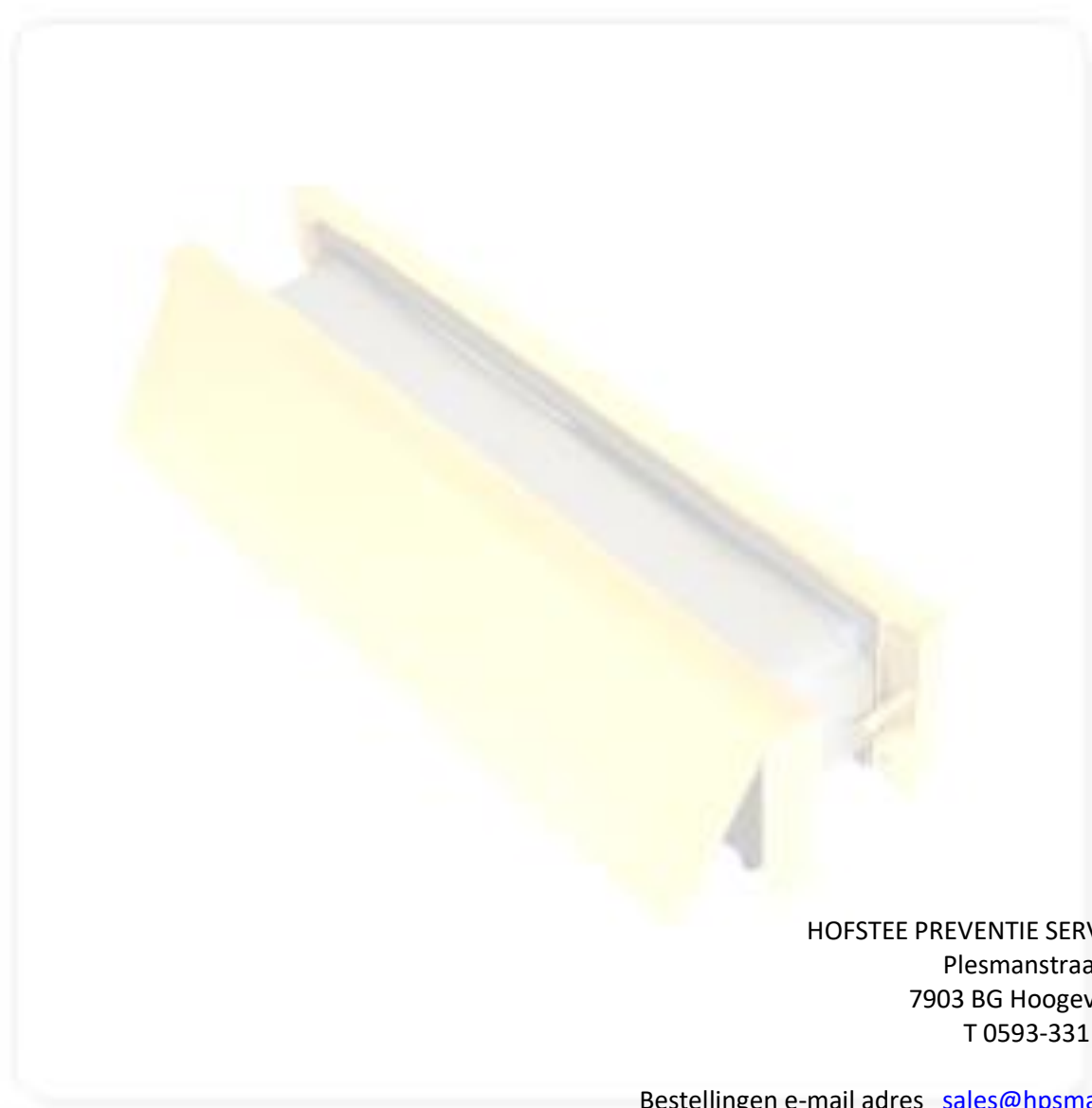
Levering van orders vanaf € 600,00 netto factuurwaarde franco huis.  
Leveringen onder de € 600,00 netto factuurwaarde worden belast met transportkosten en zijn als volgt:

Pakketdienst tot 25 kg	€ 17,50 per pakket
Pallets	€ 65,00 per pallet
Lengte pakketten tot 2.2 m1	€ 25,00 per koker

**Drukfouten en prijswijzigingen voorbehouden.**

Al onze transacties geschieden conform de door ons ter Griffie van de Arrondissementsrechtbank te Assen, nummer 54-92, gedeponeerde algemene voorwaarden.  
Op verzoek sturen wij u een exemplaar toe.

BTW NUMMER:	L.8531.95.924.B01
KvK:	58817743
BANKREKENINGNUMMER:	NL41 TRIO 0338 5526 77
BIC-SWIFT CODE:	TRIONL2U



HOFSTEE PREVENTIE SERVICE  
Plesmanstraat 53  
7903 BG Hoozeveen  
T 0593-331 776

Bestellingen e-mail adres [sales@hpsmail.nl](mailto:sales@hpsmail.nl)

[info@hpsmail.nl](mailto:info@hpsmail.nl)

[www.hofsteepreventieservice.nl](http://www.hofsteepreventieservice.nl)

