



Preventie Service

**HPS** Rozwiązania  
Ognioodporne

**2021**  
**Katalog**  
**Materiały**  
**ognioodporne**  
**Skrzynki na listy**

**Styczeń 2021**  
**Pierwsze wydanie**



## **Opis zawartości**

- 1. Spis treści**
- 2. Skrzynka na listy Standard**
- 3. Skrzynka na listy Superior**
- 4. Skrzynka na listy Excellent**
- 5. Skrzynka na listy Elite**

**Styczeń 2021 r.**

## Ogniodporne skrzynki na listy

### Typ Standard

Te skrzynki na listy o **30- i 60-minutowej** ogniodporności mają wymiary 220 x 45 mm. Głębokość 30-minutowej skrzynki wynosi 44 mm, a 60-minutowej 50 mm. Osłona wewnętrzna jest dostępna w kolorze aluminium, a osłona zewnętrzna w kolorze brązu i aluminium.

Testowane zgodnie z **BS 476 część 20 i 22: 1987**

Osłona zewnętrzna jest sprężynująca i można ją zamówić oddzielnie. Przy zamawianiu zawsze należy podać żądany kolor.



| <i>Kod zamówienia</i>  | <i>Wymiary</i>   | <i>Cena za sztukę</i> |
|--|------------------|-----------------------|
| <b>256-VRBB30 + KOLOR materiał pęczniący</b>                         | 250 x 69 x 44 mm | € 22,00               |
| <b>256-VRBB60 + KOLOR materiał pęczniący</b>                         | 250 x 69 x 50 mm | € 22,00               |
| <b>256-VRBBS30 + KOLOR (wewnętrzna i zewnętrzna klapka na listy)</b> | 250 x 69 x 44 mm | € 49,65               |
| <b>256-VRBBS60 + KOLOR (wewnętrzna i zewnętrzna klapka na listy)</b> | 250 x 69 x 50 mm | € 49,65               |

### Teleskopowa skrzynka na listy Superior 30 i 60 minut ogniodporności



Ta ogniodporna skrzynka na listy jest zmienna pod względem głębokości montażu. Istnieją 3 głębokości montażu: 42 do 47 mm, 47 do 52 mm i 52 do 57 mm. Oprócz głębokości zabudowy są również 3 wymiary montażowe: 272x70 mm, 306x70 mm i 312x80 mm. Oprócz ochrony przeciwpożarowej i przeciwdymowej skrzynka na listy dostępna jest również w wersji z izolacją akustyczną. Izolacja akustyczna wynosi 29 dB zgodnie z **BS EN140. Przetestowana zgodnie z BS 476 część 22 i 31.1: 1987**



| Kod zamówienia 272x70 mm<br>30 minut | Rozmiary<br>otworu | Kolor                         | Cena za<br>sztukę |
|--------------------------------------|--------------------|-------------------------------|-------------------|
| 256-VRT30272.....SA                  | szablon            | ALUMINIUM ANODOWANE<br>SATYNA | € 47,83           |
| 256-VRT30272.....GB                  | szablon            | BRAŻ POLEROWANY               | € 67,15           |
| 256-VRT30272.....GC                  | szablon            | POLEROWANY CHROM              | € 64,98           |
| 256-VRT30272.....SN                  | szablon            | SATYNOWY NIKIEL               | € 64,98           |
| 256-VRT30272.....GA                  | szablon            | ALUMINIUM POLEROWANE          | € 54,02           |
| 256-VRT30272.....GG                  | szablon            | ZŁOTO ANODOWANE               | € 54,02           |

| Kod zamówienia 307x70 mm<br>30 minut | Rozmiar<br>otworu | Kolor                         | Cena za<br>sztukę |
|--------------------------------------|-------------------|-------------------------------|-------------------|
| 256-VRT30306.....SA                  | szablon           | ALUMINIUM ANODOWANE<br>SATYNA | € 59,88           |
| 256-VRT30306.....GB                  | szablon           | BRAŻ POLEROWANY               | € 78,02           |
| 256-VRT30306.....GC                  | szablon           | POLEROWANY CHROM              | € 78,02           |
| 256-VRT30306.....SN                  | szablon           | SATYNOWY NIKIEL               | € 76,95           |

| Kod zamówienia 312x80 mm<br>30 of 60 minut | Rozmiar<br>otworu | Kolor                                  | Cena za<br>sztukę |
|--|-------------------|--|-------------------|
| 256-VRT30312.....SA                        | szablon           | ALUMINIUM ANODOWANE<br>SATYNA          | € 117,31          |
| 256-VRT30312.....GGA                       | szablon           | ALUMINIUM ANODOWANE<br>SATYNA          | € 121,82          |
| 256-VRT603125257SGR                        | szablon           | SATYNA SZCZOTKOWANA<br>STAL NIERDZEWNA | € 188,31          |
| 256-VRT603125257GGR                        | szablon           | STAL NIERDZEWNA<br>SZCZOTKOWANA POŁYSK | € 197,08          |
| 256-VRT603125257GGB                        | szablon           | POLEROWANY MALOWANY<br>BRAŻ            | € 201,47          |

| Wersja akustyczna<br>Kod zamówienia 312x80 mm<br>30 of 60 minut | Rozmiar<br>otworu | Kolor                                  | Cena za<br>sztukę |
|---|-------------------|--|-------------------|
| 256-VRAT30312.....SA  | szablon           | ALUMINIUM ANODOWANE<br>SATYNA          | € 141,05          |
| 256-VRAT30312.....GGA   | szablon           | ZŁOTY ANODOWANY<br>ALUMINIUM           | € 145,61          |
| 256-VRAT603125257SGR  | szablon           | SATYNA SZCZOTKOWANA<br>STAL NIERDZEWNA | € 218,52          |
| 256-VRAT603125257GGR  | szablon           | STAL NIERDZEWNA<br>SZCZOTKOWANA POŁYSK | € 227,64          |
| 256-VRAT603125257GGB  | szablon           | POLEROWANY MALOWANY<br>BRAŻ            | € 232,20          |

Przed zamówieniem należy podać numery rozmiarów: 4248 (42 do 48 mm), 4752 (47 do 52 mm) lub 5257 (52 do 57 mm)

Zamówienia: [sales@hpsmail.nl](mailto:sales@hpsmail.nl) of 0593-33 17 76

Informacje: [info@hpsmail.nl](mailto:info@hpsmail.nl) of 0593-33 17 76

Strona 3



## 60 minut ogniodporności możliwe tylko przy grubości drzwi od 52-57 mm

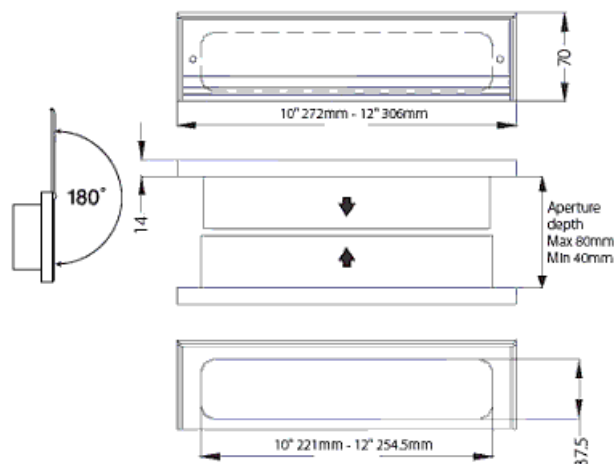
### Skrzynki na listy Excellent 30 minut



#### Ogniodporność 30 minut

- ✓ Głębokość montażu zmienna od 40 do 80 mm
- ✓ W zestawie szablon rozmiaru otworu
- ✓ Rozmiar skrzynki 306x70 mm
- ✓ Testowane zgodnie z BS EN 13724:2002
- ✓ Przetestowano zgodnie z BS476 część 22 i 31/1
- ✓ Tłumienie dźwięku do maksymalnie 32 dB Rw
- ✓ Rama wykonana jest z tworzywa sztucznego
- ✓ Metalowe kłapki na litery

| Kod zamówienia | Kolor                      | Cena za sztukę |
|----------------|----------------------------|----------------|
| 256-EXELLENT1  | ALUMINIUM ANODOWANE SATYNA | € 47,50        |
| 256-EXELLENT2  | BRAŹ                       | € 71,35        |
| 256-EXELLENT3  | CHROM                      | € 71,35        |
| 256-EXELLENT4  | STAL NIERDZEWNA            | € 71,35        |
| 256-EXELLENT5  | CHROM POLEROWANY (SREBRNY) | € 51,50        |
| 256-EXELLENT6  | BRAŹ POLEROWANY (ZŁOTY)    | € 49.50        |



Zamówienia: [sales@hpsmail.nl](mailto:sales@hpsmail.nl) of 0593-33 17 76

Informacje: [info@hpsmail.nl](mailto:info@hpsmail.nl) of 0593-33 17 76

Strona 4



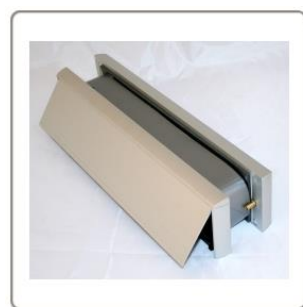
## Skrzynki na listy 30 i 60 minutowe z ramą stalową 40-80 mm Elite



Polerowane złoto



Anodyzowana satyna

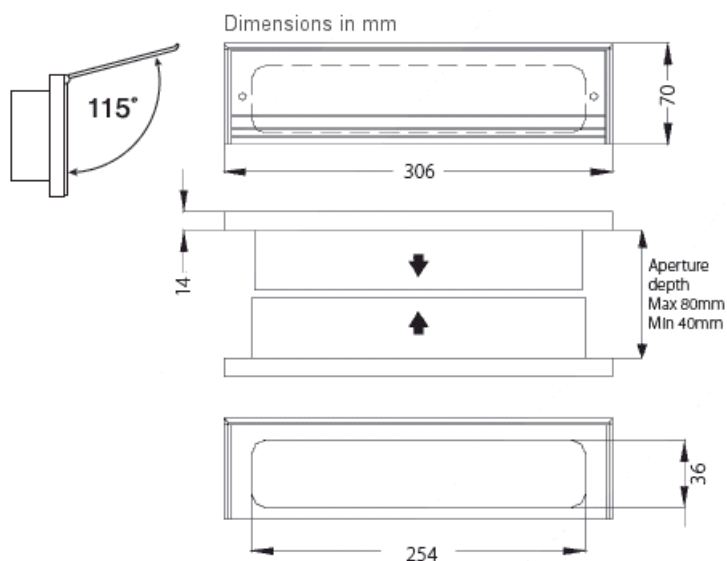


Polerowane srebro

Skrzynki na listy zostały  
przetestowane zgodnie z **BS 476 część 22**. Test dymu **BS 476 część 31.1**  
Test włamaniowy **PAS23/24**

Dostępny w 30 i 60 minutowej  
odporności. **UWAGA drzwi muszą  
mieć co najmniej 52 mm grubości dla  
odporności 60 min.**

W zestawie szablony do wykonania  
wycięcia otworu w drzwiach.  
Skrzynki są wyposażone w szczotkę  
chroniącą przed przeciągami i tłumiącą hałas.



| Kod zamówienia<br>306 X 70 MM | MINUTY | Kolor                         | Cena za<br>sztukę |
|-------------------------------|--------|-------------------------------|-------------------|
| <b>256-ELITE3SAAMF</b>        | 30     | ALUMINIUM ANODOWANE SATYNA    | € 67,02           |
| <b>256-ELITE3GAMF</b>         | 30     | POLEROWANE W ŻŁOTYM KOLORZE   | € 67,02           |
| <b>256-ELITE3PAMF</b>         | 30     | POLEROWANE W SREBRNYM KOLORZE | € 67,02           |
| <b>256-ELITE6SAAMF</b>        | 60     | ALUMINIUM ANODOWANE SATYNA    | € 71,14           |
| <b>256-ELITE6GAMF</b>         | 60     | POLEROWANE W ŻŁOTYM KOLORZE   | € 71,14           |
| <b>256-ELITE6PAMF</b>         | 60     | POLEROWANE W SREBRNYM KOLORZE | € 71,14           |

**WAŻNE: OPRÓCZ TESTÓW MATERIAŁÓW ZGODNIE Z WYMAGANIAM I EFECTIS I UE, KATALOG ZAWIERA RÓŻNE ARTYKUŁY PRZETESTOWANE ZGODNIE ZE STANDARDAMI BRYTYJSKIMI. PODCZAS UŻYWANIE TYCH INFORMACJI NALEŻY POWIADOMIĆ ZLECENIODAWCĘ LUB LICENCJODAWCĘ.**

**Wszystkie ceny w tym katalogu nie zawierają podatku VAT**

Dostawy zamówień od 600,00 € wartości faktury netto są dostarczane bez kosztów transportu.

Do dostaw poniżej 600,00 € wartości faktury netto są doliczane następujące koszty transportu:

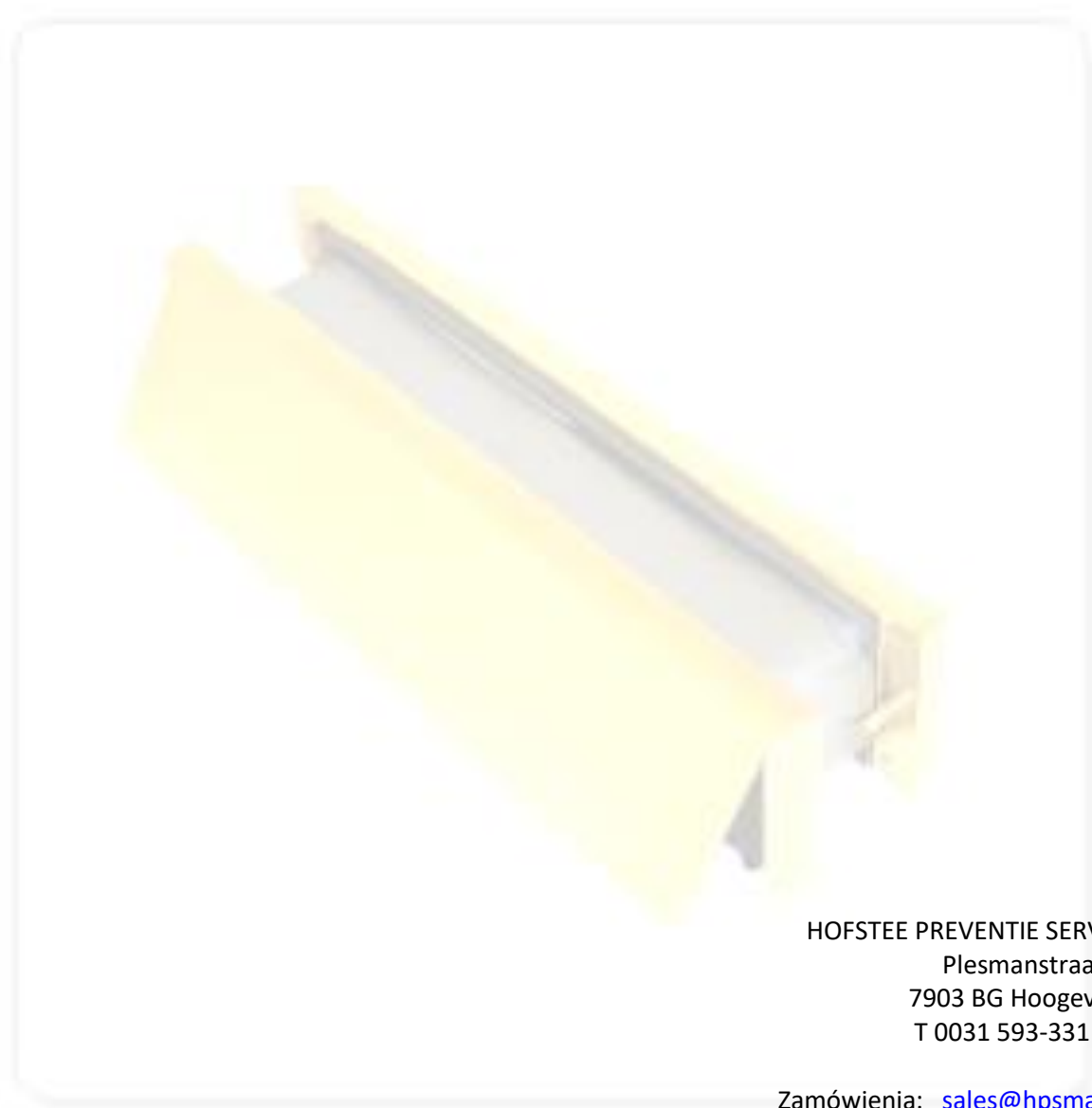
|                            |                   |
|----------------------------|-------------------|
| Przesyłki do 25 kg         | € 17,50 za paczkę |
| Palety                     | € 65,00 za paletę |
| Przesyłki długie do 2.2 mb | € 25,00 za tubę   |

**Z zastrzeżeniem błędów w druku i zmiany cen.**

Wszystkie nasze transakcje odbywają się zgodnie z ogólnymi warunkami handlowymi złożonymi przez nas w sekretariacie Sądu Rejonowego w Assen pod numerem 54-92.

Kopię naszych ogólnych warunków dostawy wysyłamy na życzenie.

|                        |                        |
|------------------------|------------------------|
| NUMER VAT:             | L.8531.95.924.B01      |
| KvK:                   | 58817743               |
| NUMER KONTA BANKOWEGO: | NL41 TRIO 0338 5526 77 |
| KOD BIC-SWIFT:         | TRIONL2U               |



HOFSTEE PREVENTIE SERVICE  
Plesmanstraat 53  
7903 BG Hogeveen  
T 0031 593-331 776

Zamówienia: [sales@hpsmail.nl](mailto:sales@hpsmail.nl)

[info@hpsmail.nl](mailto:info@hpsmail.nl)

[www.hofsteepreventieservice.nl](http://www.hofsteepreventieservice.nl)

