

Bepaling van de brandwerendheid volgens EN 1366-3:2009 van Astro PFP Pipe Closer 140 manchets in een standaard cellenbetonnen ondersteuningsconstructie

Rapportnummer	2020-Efectis-R002542
Sponsor	Hofstee Preventie Service Plesmanstraat 53 7903 BG HOOGEVEEN Nederland
Opgesteld door	Efectis Nederland BV
Notified body no.	1234
Auteur(s)	Ing. P.G.R. Scholten Ing. R.D. Scheepe
Projectnummer	ENL-20-000642
Rapportdatum	december 2020
Aantal pagina's	28

Alle rechten voorbehouden.

Niets uit deze uitgave mag worden vermenigvuldigd en/of openbaar gemaakt zonder voorafgaande toestemming van Efectis Nederland BV.

Het ter inzage geven van het Efectis-rapport aan direct belanghebbenden is toegestaan.

Indien dit rapport in opdracht werd uitgevoerd, wordt voor de rechten en verplichtingen van opdrachtgever en opdrachtnemer verwezen naar de Algemene Voorwaarden voor onderzoeksopdrachten aan Efectis Nederland BV, dan wel de betreffende ter zake tussen de partijen gesloten overeenkomst.

INHOUDSOPGAVE

1. Algemeen	3
1.1 Rapport	3
1.2 Onderwerp	3
1.3 Onderzoek	3
1.4 Sponsor en fabrikant	3
1.5 Locatie en datum van het onderzoek	3
1.6 Normatieve referenties	4
1.7 Revisies	4
2. Onderzochte constructie	4
2.1 Algemeen	4
2.2 Proefstuk	4
2.3 Montage	5
3. Vervaardiging van de constructie	5
4. Onderzoeksmethode	6
4.1 Verificatie van het proefstuk	6
4.2 Conditionering van het proefstuk	6
4.3 Mechanische conditionering	6
4.4 Brandwerendheidsproef	6
5. Resultaten van de brandproef	7
5.1 Waarnemingen	7
5.2 Meetresultaten	8
5.3 Foto's	8
5.4 Onzekerheid van metingen	8
6. Samenvatting van testresultaten	8
7. Toepassingsgebied	9
7.1 Oriëntatie	9
7.2 Ondersteuningsconstructie	9
7.3 Doorvoerondersteuningsconstructie	9
8. FIGUREN	10
BIJLAGE A: MEETRESULTATEN	12
BIJLAGE B: POSITIE THERMOKOPPELS EN MEETRESULTATEN	17
BIJLAGE C: FOTO'S	20

1. ALGEMEEN

1.1 RAPPORT

Dit rapport geeft inzicht in de opbouw van het proefstuk, de testcondities en de verkregen resultaten wanneer de constructie hierin beschreven was getest volgens de procedure beschreven in EN 1363-1: 2020, en waar van toepassing EN 1363-2:1999. Elke significante verandering van de afmetingen, details van de constructie, belastingen, spanningen, randaansluitingen of afwerkingen anders dan die toegestaan in het directe toepassingsgebied van de beproevingsnorm is niet gedekt door dit rapport.

1.2 ONDERWERP

Onderwerp van het onderzoek was een Astro PFP Pipe Closer 140 aangebracht op een kunststof leiding. De leiding was door een 100 mm dikke cellenbetonnen wand doorgevoerd. Er werden vijf leidingen door de wand gevoerd, proefstuk 1 is hier gerapporteerd.

1.3 ONDERZOEK

Bepaling van de brandwerendheid volgens EN 1366-3:2009; Bepaling van de brandwerendheid van niet dragende bouwdelen - Deel 1: Wanden. Het testobject werd blootgesteld aan de standaardbrandcurve zoals gespecificeerd in EN 1363-1: 2020.

De constructie is getest op de criteria Isolatie **(I)** en Integriteit **(E)**.

1.4 SPONSOR EN FABRIKANT

Sponsor	Hofstee Preventie Service
Fabrikant manchetten	Astroflame Fireseals Ltd Intumescent House, Unit 8 The IO Centre, Stephenson Road, Segensworth, Fareham, Hampshire PO15 5RU Verenigd Koninkrijk

1.5 LOCATIE EN DATUM VAN HET ONDERZOEK

Het onderzoek is uitgevoerd in het laboratorium van Efectis Nederland BV in Bleiswijk, Nederland.

Tabel 1.1: Datum van het onderzoek

Notified body number	1234
Inbouw van het proefstuk bij Efectis	26 augustus 2020
Brandwerendheidstest	2 september 2020

1.6 NORMATIEVE REFERENTIES

Tabel 1.2: Normatieve referenties

Europese standaard	Deel
EN 1363-1: 2020	Bepaling van de brandwerendheid - Deel 1: Algemene eisen
EN 1363-2:1999	Bepaling van de brandwerendheid - Deel 2: Alternatieve en aanvullende procedures
EN 1366-3: 2009	Bepaling van de brandwerendheid van installaties - Deel 3: Afdichtingen voor doorvoeringen

1.7 REVISIES

Dit is de eerste uitgave van dit rapport.

2. ONDERZOCHE CONSTRUCTIE

2.1 ALGEMEEN

Voor de afmetingen en specificaties van de materialen en componenten van de onderzochte constructie zie de figuren in hoofdstuk 8. Details van de montage van de constructie worden gegeven in de paragrafen hieronder.

2.2 PROEFSTUK

Het proefstuk was ingebouwd in een standaard lage dichtheid ondersteuningsconstructie.

2.2.1 Test Frame

Het testframe bestond uit stalen balken met een opening van 1490 x 1490 mm (bxh) met een insteekbreedte van 140 mm.

2.2.2 Ondersteuningsconstructie

Het proefstuk werd in een standaard lage dichtheid ondersteuningsconstructie, zijnde een cellenbetonwand geconstrueerd volgens EN 1363-1, gebouwd.

Tabel 2.1: Specificaties ondersteuningsconstructie

Specificaties standaard stijve lage dichtheid ondersteuningsconstructie	
Afmetingen	1490 x 1490 mm (b x h)
Openingen	Sparing 1: Ø 102
Materiaal	Cellenbeton: 100 x 250 x 600 mm
Fabrikant	Xella
Dichtheid	575 kg/m ³ ± 50 kg/m ³
Dikte	100 mm

2.2.3 Proefstukken

De leiding was niet geïsoleerd en was aan de vuurzijde voorzien van een Astro PFP Pipe Closer 140 manchet.

De ruimte tussen de leiding en de wand werd opgevuld. Aan beide zijden van de wand was over een diepte van 20 mm Astroflame mastic aangebracht. De resterende ruimte werd gevuld met Astroflame steenwol plaat. Tussen de manchetten en de wand werd ook Astroflame mastic aangebracht.

Bij de doorgevoerde leiding werd als laatste een laag HPS Steenwol verf aangebracht.

Proefstuk nummer	Materiaal	Leiding diameter [mm], gegeven	Wanddikte [mm], gegeven	Leiding diameter [mm], [mm]gemeten	Wanddikte [mm], gemeten	Astro PFP Pipe Closer manchet	Opschuimend materiaal afmeting [mm]	Tubolit isolatie om de leiding bevestigd met Astroflame mastic	Bevestiging manchet	Leiding uiteinde configuratie
1	Dyka Sono PVC-U met 130 mm lang koppelstuk in de wand	125	5,2	125	5,7	140	50 x 11,5	-	4 x Parco nagel 6 x 65 mm	U/U

2.2.4 Leiding ondersteuning

Aan beide zijde van de wand werd een ondersteuningsconstructie die voldeed aan EN 1366-3. De stalen ondersteuningsconstructie ondersteunde de leidingen op 200 ± 5 mm van de wand.

2.3 MONTAGE

Het proefstuk werd in de onderstaande volgorde opgebouwd:

- Bouwen van de cellenbetonnen wand;
- Boren van de gaten;
- Doorvoeren van de leidingen;
- Plaatsen van de manchetten.

3. VERVAARDIGING VAN DE CONSTRUCTIE

Tabel 3.1: Montage en fabricage van de constructie

Efectis Nederland	Testframe en ondersteuningconstructie
Hofstee Preventie Service	Plaatsen van de proefstukken

4. ONDERZOEKSMETHODE

4.1 VERIFICATIE VAN HET PROEFSTUK

De gebruikte materialen en componenten zijn tijdens de montage geïnspecteerd aan de hand van de geleverde tekeningen en gegevens. Efectis Nederland BV was niet betrokken bij de selectie of bemonstering van de materialen.

4.2 CONDITIONERING VAN HET PROEFSTUK

4.3 MECHANISCHE CONDITIONERING

Vanaf het moment van montage tot de brandwerendheidstest werd het monster onder de volgende omstandigheden opgeslagen in het laboratorium van Efectis Nederland BV.

Tabel 4.1: Omstandigheden in het laboratorium tijdens het conditioneren

Omstandigheden tijdens conditionering	
Omgevingstemperatuur	20±5°C
Relatieve luchtvochtigheid	50 ± 10 %

4.3.1 Dichtheid en vochtgehalte

De dichtheid en het vochtgehalte van de materialen en componenten die tijdens de montage werden gebruikt zijn door Efectis Nederland bepaald.

Tabel 4.2: Dichtheid en vochtgehalte

Materiaal	Dichtheid [kg/m ³] (voorzien door sponsor)	Dichtheid [kg/m ³] (zoals bepaald door Efectis)	Vochtgehalte [%] (zoals bepaald door Efectis)
Astroflame steenwol plaat	-	182	0,8

Noot: Het vochtgehalte is bepaald op basis van nat gewicht

4.4 BRANDWERENDHEIDSPROEF

4.4.1 Conditie laboratorium

Tijdens de brandwerendheidsproef waren de testomstandigheden in het laboratorium zoals hieronder aangegeven.

Tabel 4.3: Conditie laboratorium tijdens de brandwerendheidsproef

Conditie laboratorium	
Omgevingstemperatuur	10 - 40°C
Relatieve luchtvochtigheid	50 ± 10 %

4.4.2 Testrichting

Deze richting voor het testen van het element is gekozen omdat het resultaat van die richting geldig moet zijn.

4.4.3 Testcondities

De brandwerendheidstest werd uitgevoerd volgens EN 1363-1 en EN 1363-2.

4.4.4 Brandkromme

De gemiddelde temperatuur in de oven voldeed aan de standaard brandkromme zoals beschreven in EN 1363-1. De temperaturen in de oven tijdens de brandwerendheidstest staan vermeld in bijlage A.

4.4.5 Ovendruk

In overeenstemming met de vereisten in EN 1366-3 was de gewenste druk op de onderste leiding 10 Pa. Op de bovenste leiding was de druk niet hoger dan 20 ± 3 Pa. Dit werd bereikt door de ovendruk in te stellen op 16,8 Pa.

4.4.6 Metingen

Tijdens de brandwerendheidstest werden de volgende gegevens gemeten en geregistreerd:

Omgeving (metingen worden weergegeven in bijlage A)

- Temperatuur in het laboratorium buiten de oven.

Ovencondities (metingen worden weergegeven in bijlage A)

- De temperatuur in de oven gemeten met behulp van plaatthermokoppels die gelijkmatig over het verhitte vlak verdeeld zijn;
- De druk in de oven.

Proefstuk (metingen worden weergegeven in bijlage B)

- Oppervlaktetemperatuur van proefstuk.

De positie van de thermokoppels zijn weergegeven in bijlage B.

5. RESULTATEN VAN DE BRANDPROEF

5.1 WAARNEMINGEN

Tabel 5.1: Waarnemingen tijdens de test

Waarnemingen	
Tijd [min]	Waarnemingen
0	Start test
2	Leiding 1 zakt van de wand
25	Bij leiding 1 komt de kit uit de wand
42	Bij leiding 1 is de kit bij de aansluiting wand los aan het gaan
86	Bij leiding 1 vlammen in de leiding zichtbaar
92	Bij leiding 1 vlammen < 10 seconden
93	Wattenproef uitgevoerd bij leiding 1, positief
95	Bij leiding 1 vlammen > 10 seconden

135	Einde van de verhitting, in overleg met de klant.
-----	---

5.2 MEETRESULTATEN

De meetresultaten van het proefstuk zijn weergegeven in bijlage B.

5.3 FOTO'S

Foto's genomen tijdens de installatie, tijdens en na de brandproef zijn te vinden in bijlage C.

5.4 ONZEKERHEID VAN METINGEN

Vanwege de aard van brandwerendheidstesten en de daaruit voortvloeiende moeilijkheid bij het kwantificeren van de onzekerheid van het meten van de brandweerstand, is het niet mogelijk om een vermelde graad van nauwkeurigheid van het resultaat te verstrekken.

6. SAMENVATTING VAN TESTRESULTATEN

De brandwerendheid van Astro PFP Pipe Closer 140 manchet van Astroflame Fireseals Ltd. geïnstalleerd op een cellenbetonnen wand is bepaald.
De brandproef is uitgevoerd volgens EN 1366-3: 2009.

Tabel 6.1: Samenvatting van de testresultaten

Testresultaten			Tijdstip van het bereiken van een criterium gemeten vanaf het begin van de test in overeenstemming met EN 1366-3		
Proefstuk nummer	Materiaal	Leiding diameter [mm], gegeven	Wanddikte [mm], gegeven	Integriteit (E) -Wattenproef -Ononderbroken vlam > 10 seconden	Isolatie (I) -Maximum temperatuur
1	Dyka Sono PVC-U met 130 mm lang koppelstuk in de wand	125	5,2	93, gloeiende watten, 95 vlammen > 10 s.	98, tk 1E
De verhitting is gestopt na 135 minuten in overleg met de klant					

7. TOEPASSINGSGBIED

7.1 ORIENTATIE

Het resultaat is alleen geldig voor resultaten in een wand.

7.2 ONDERSTEUNINGSCONSTRUCTIE

De resultaten zijn geldig voor cellenbeton, beton of metselwerk wanden met een dikte en densiteit gelijk of groter dan 100 mm. Dit is niet geldig voor afdichtingen die in de wand zijn geplaatst in geval van plaatsing in een dikkere wand tenzij de lengte van de afdichting is vergroot en de afstand van het oppervlak van de wand hetzelfde blijft aan beide zijden.

7.3 DOORVOERONDERSTEUNINGSCONSTRUCTIE

Voor andere ondersteuningsconstructie materialen dan gebruikt bij de test, b.v. plastic, aluminium, is apart bewijs nodig.

De afstand van het oppervlak van de wand tot de dichtstbijzijnde positie van de ondersteuning voor de doorvoeren zijn minstens de afstand zoals bij de test.

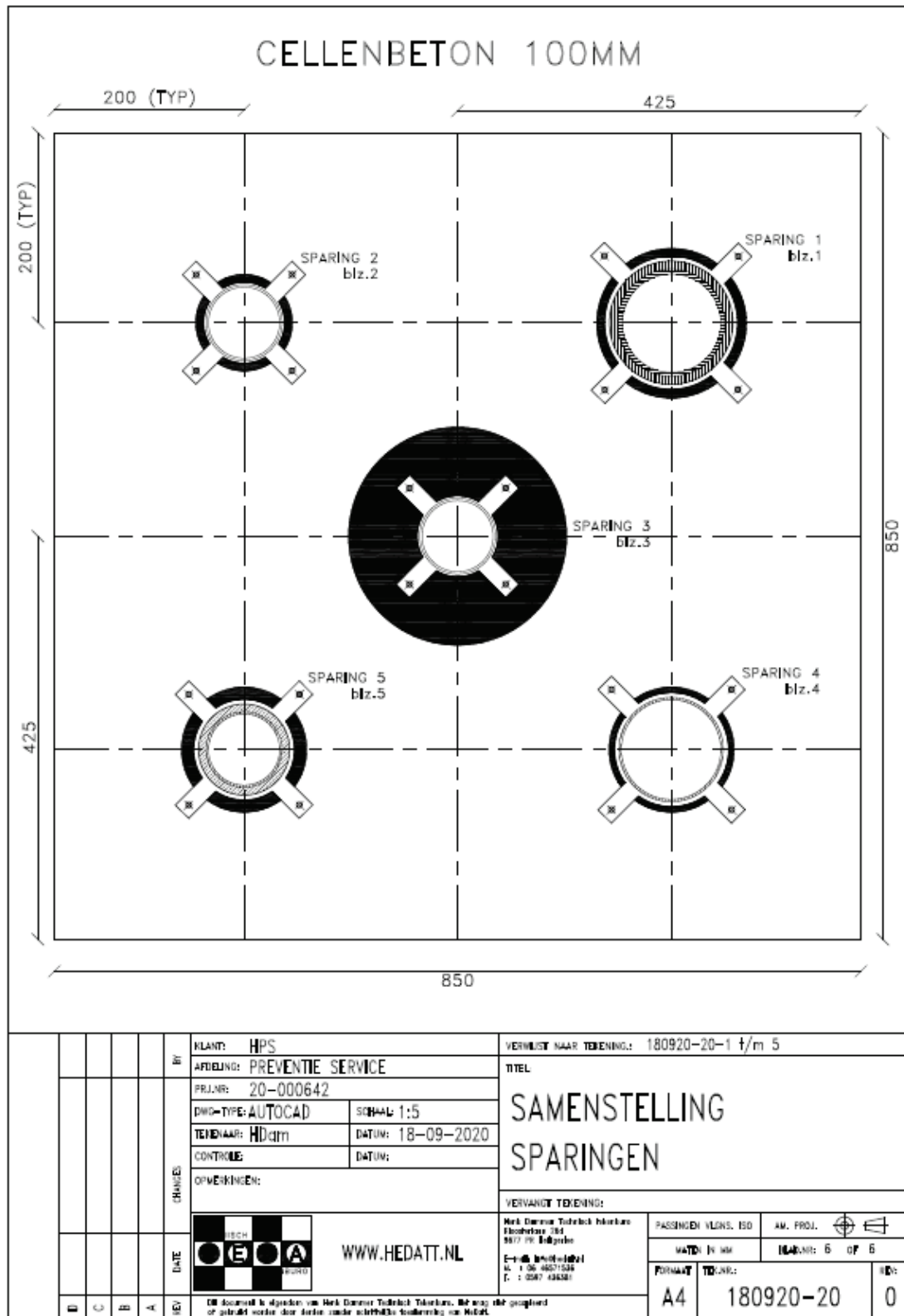


Ing. P.G.R. Scholten
Projectleider brandwerendheid

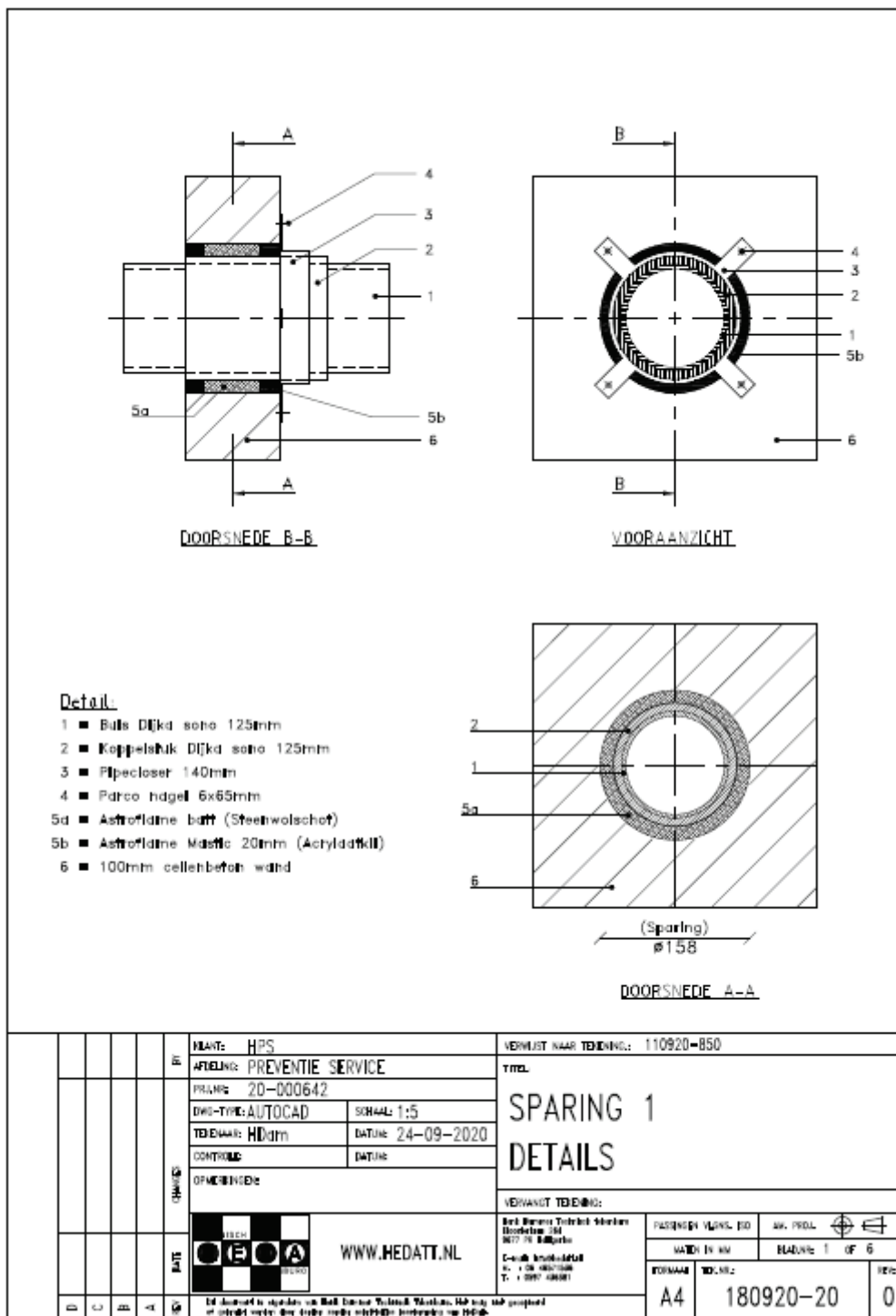


Ing. R.D. Scheepe
Projectleider brandwerendheid

8. FIGUREN



Figuur 1: proefstukken gezien vanaf de verhitte zijde



Figuur 2: proefstuk 1

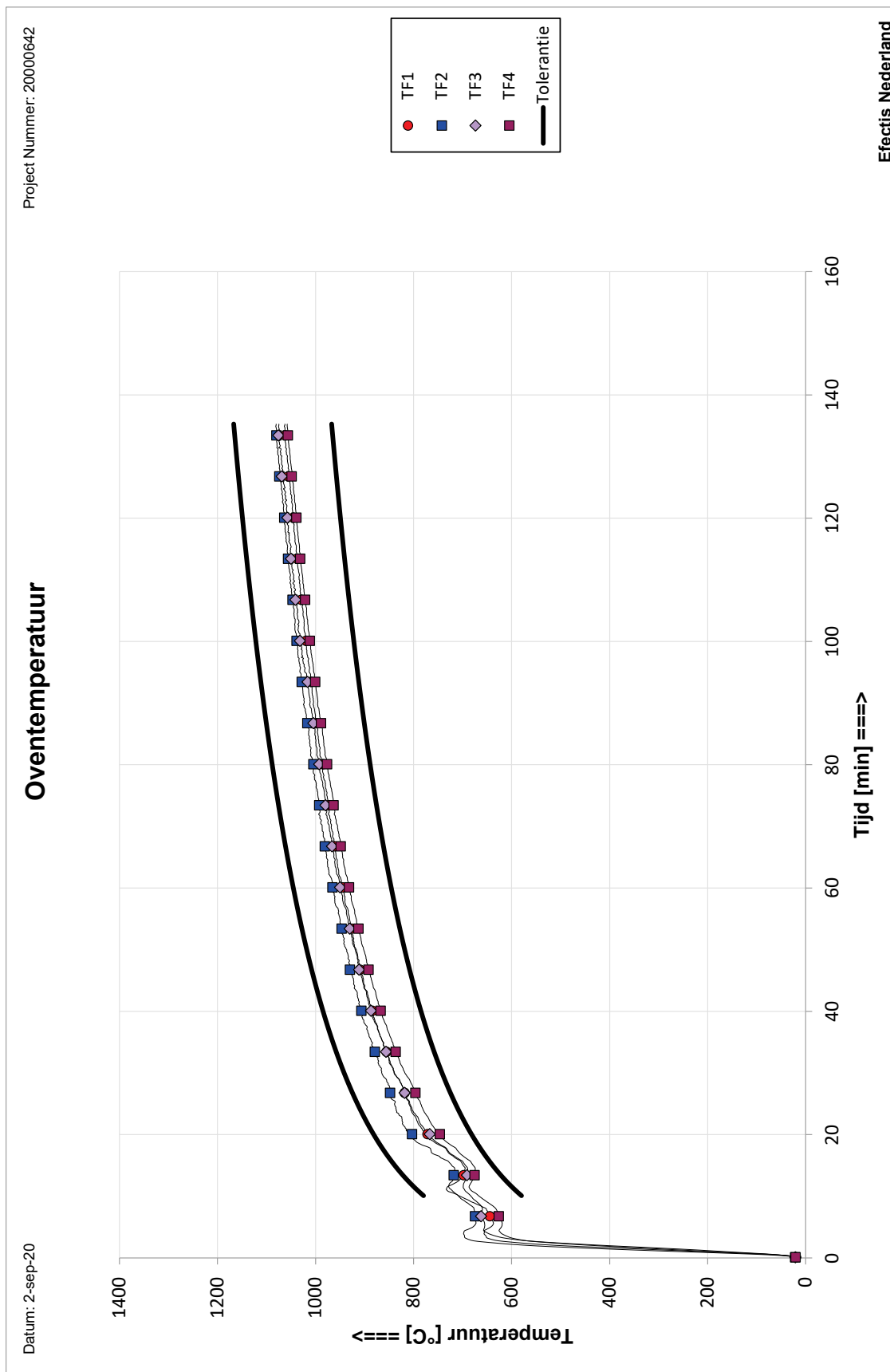
BIJLAGE A: MEETRESULTATEN

Figuur A.1: Oventemperatuur

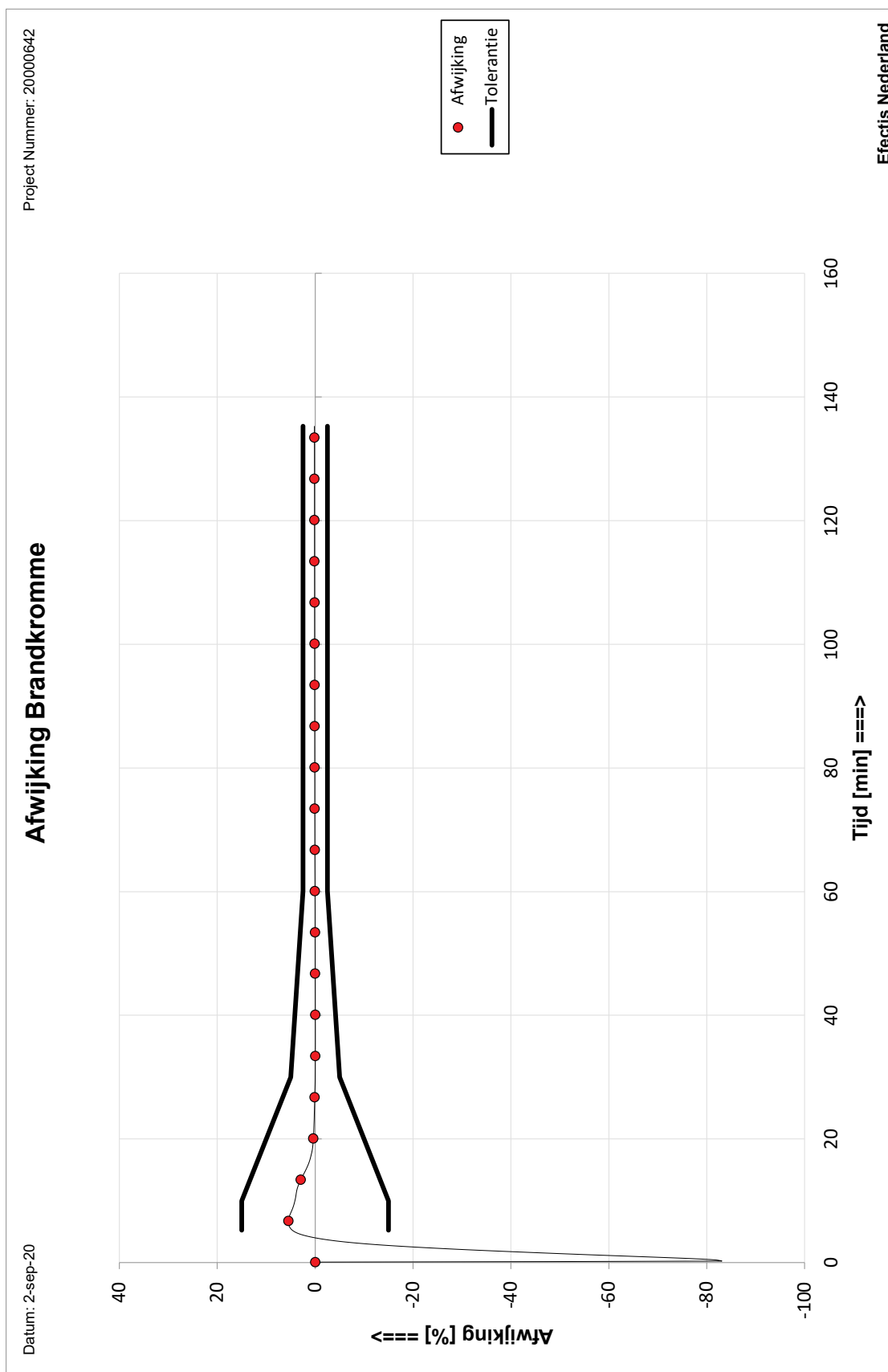
Figuur A.2: Afwijking van brandcurve

Figuur A.3: Ovendruk

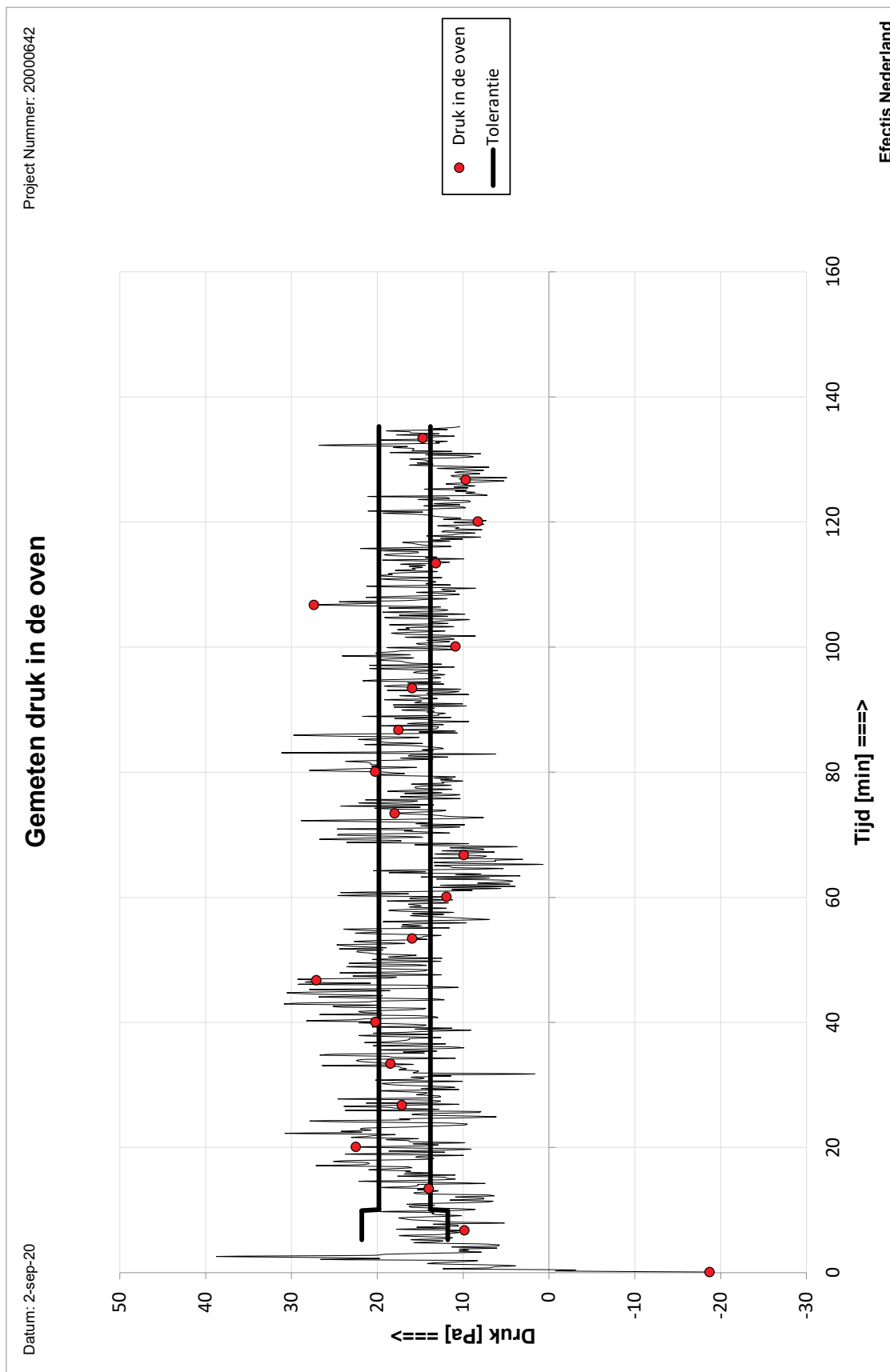
Figuur A.4: Omgevingstemperatuur



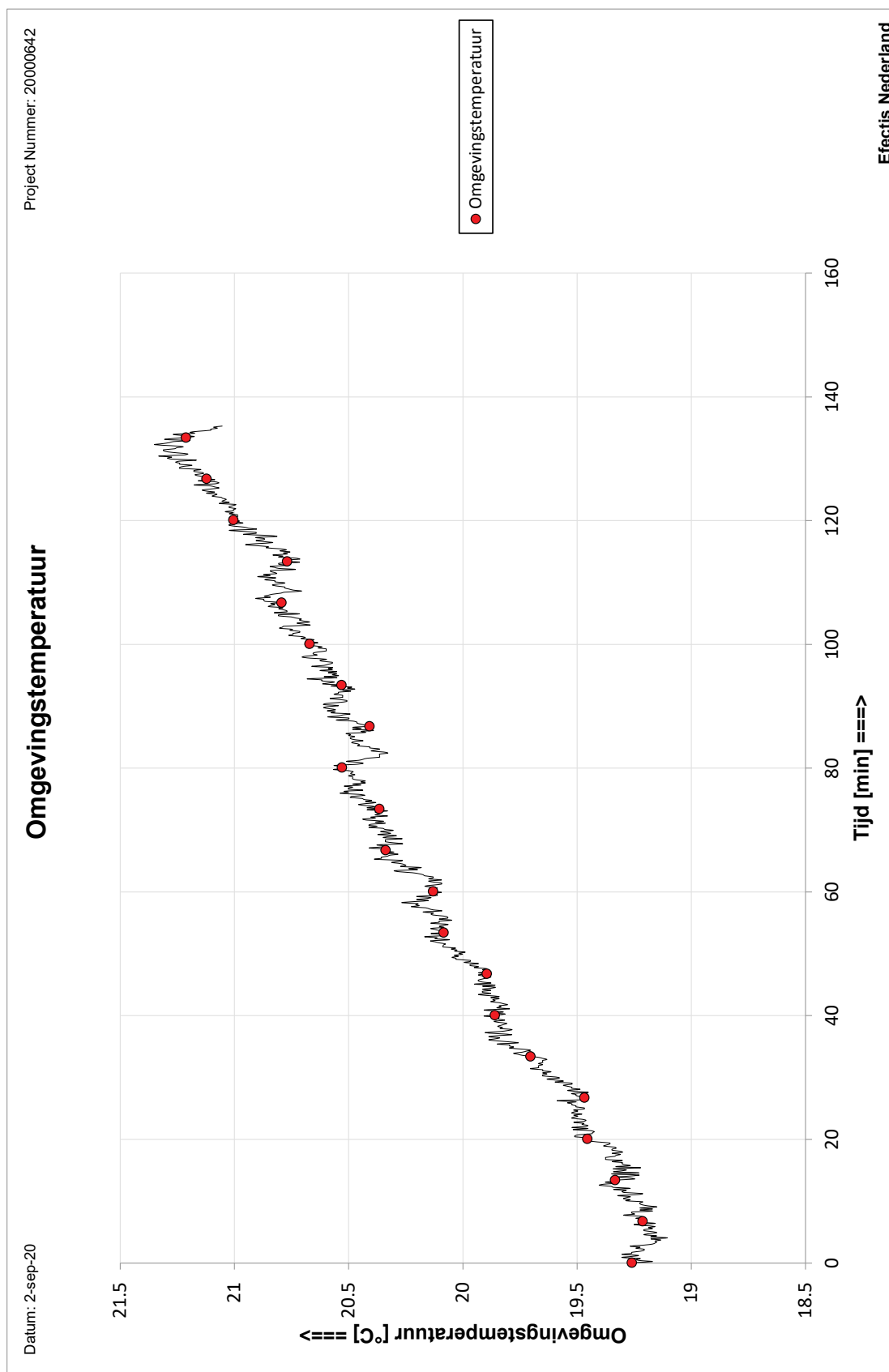
Figuur A.1: Oventemperatuur



Figuur A.2: Afwijking van brandcurve



Figuur A.3: Ovendruk

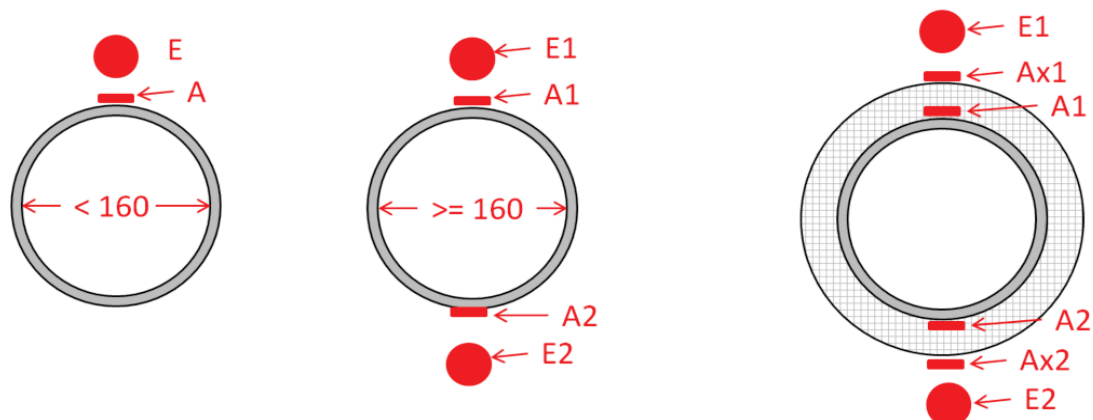


Figuur A.4: Omgevingstemperatuur

BIJLAGE B: POSITIE THERMOKOPPELS EN MEETRESULTATEN

Figuur B.1: Thermokoppel tekening doorvoer door wand

Figuur B.2: 1 Dyka Sono 125 x 6 leiding



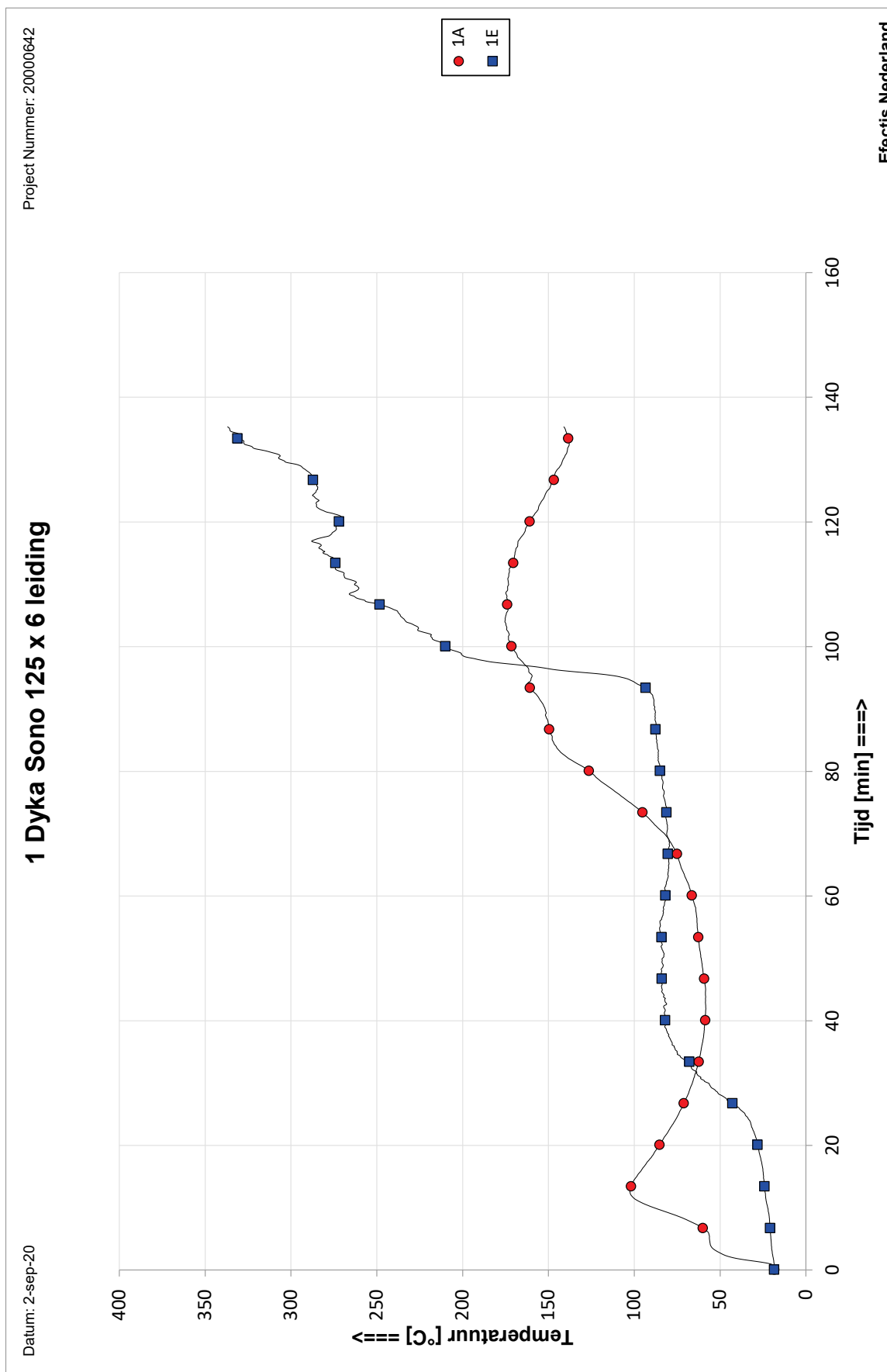
A thermocouples: Position A according to paragraph 9.1.2.2 in EN 1366-3, on the service, 25 mm from the penetration seal or insulation

Ax thermocouples: Position A according to paragraph 9.1.2.2 in EN 1366-3 on the insulation, 25 mm from the penetration seal

E thermocouples: Position E according to paragraph 9.1.2.6 in EN 1366-3 on the surface of the supporting construction 25 mm from the top edge of the penetration

When there are two, for example, A thermocouples, they are called A1 and A2. A1 being on top of the service, A2 at the bottom.

Figuur B.1: Thermokoppel tekening doorvoer door wand



Figuur B.2: 1 Dyka Sono 125 x 6 leiding

BIJLAGE C: FOTO'S



Foto 1 Koppelstuk van de Dyka Sono leiding 1



Foto 2 Manchet om koppelstuk van leiding 1



Foto 3 De aangebrachte manchet met de afwerking aan de vuurzijde



Foto 4 Overzicht van de proefstukken aan de verhitte zijde

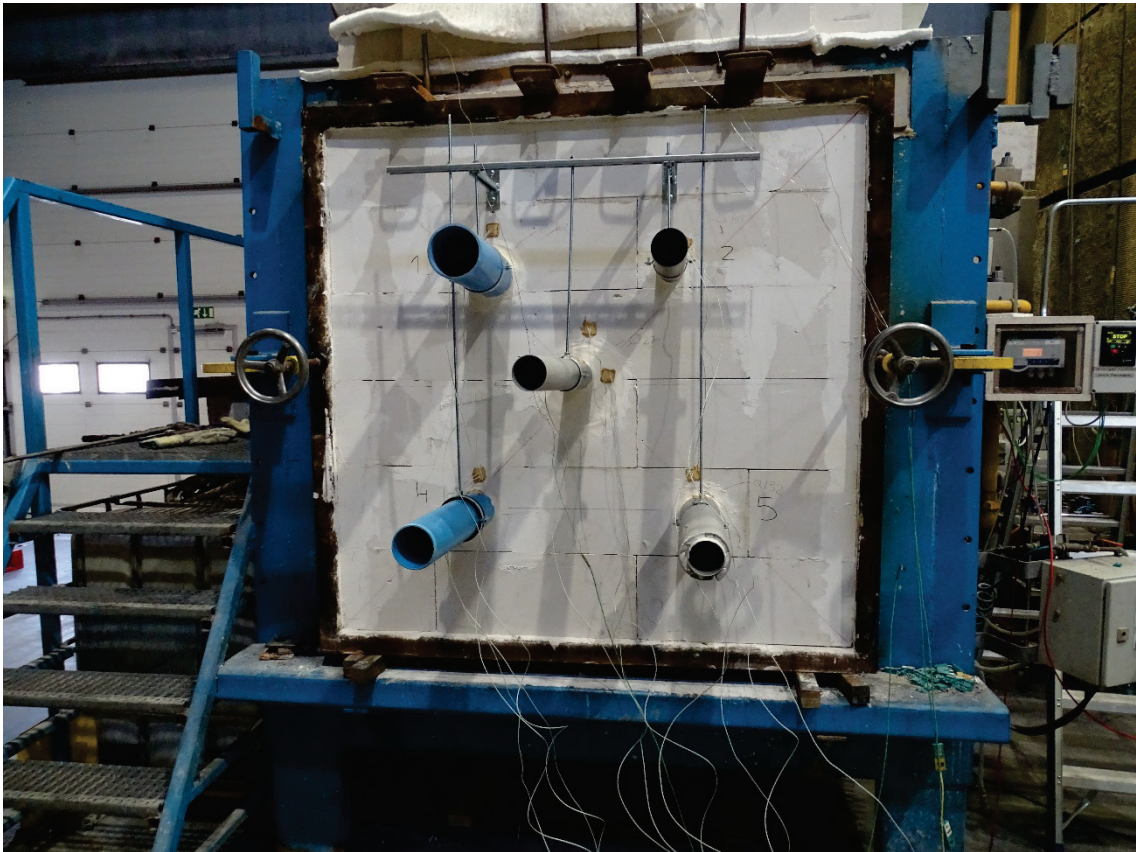


Foto 5 Proefstukken voor de test

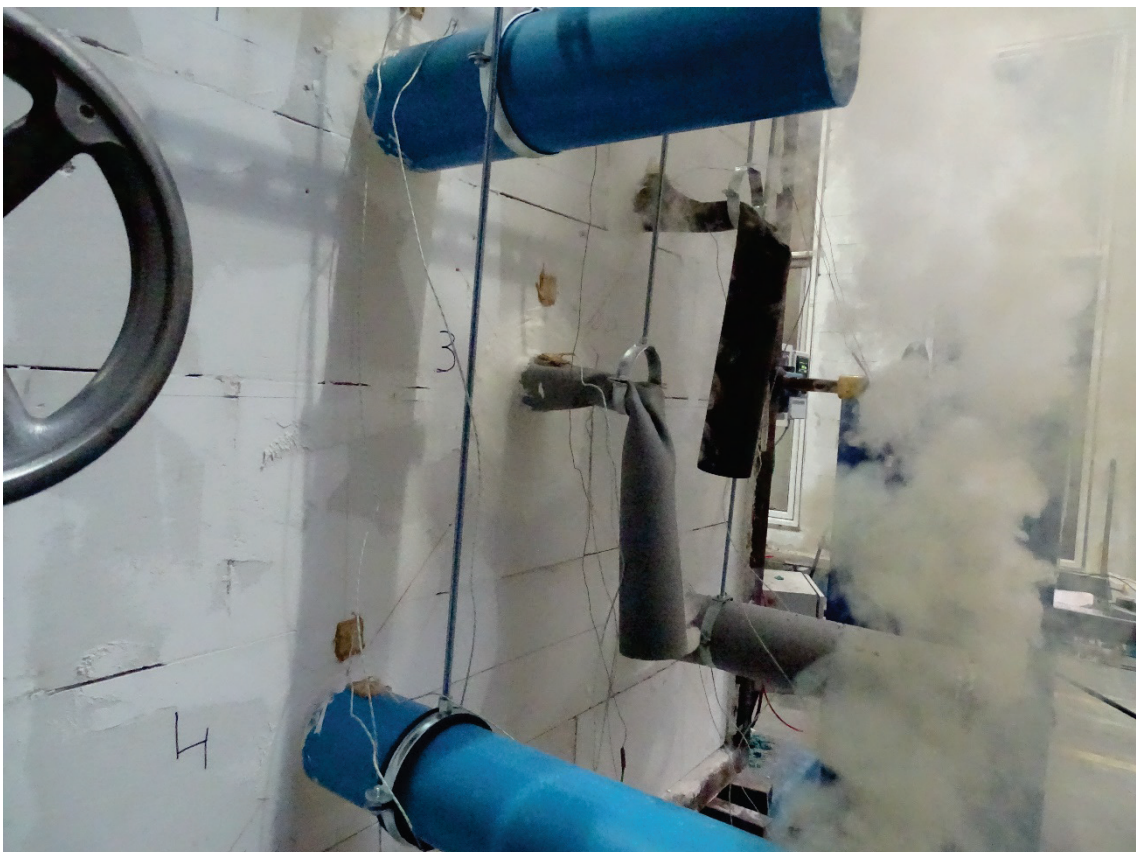


Foto 6 Proefstukken na 3 minuten verhitting



Foto 7 Proefstuk 1 na 16 minuten verhitting



Foto 8 Proefstukken na 30 minuten verhitting



Foto 9 Proefstukken na 45 minuten verhitting

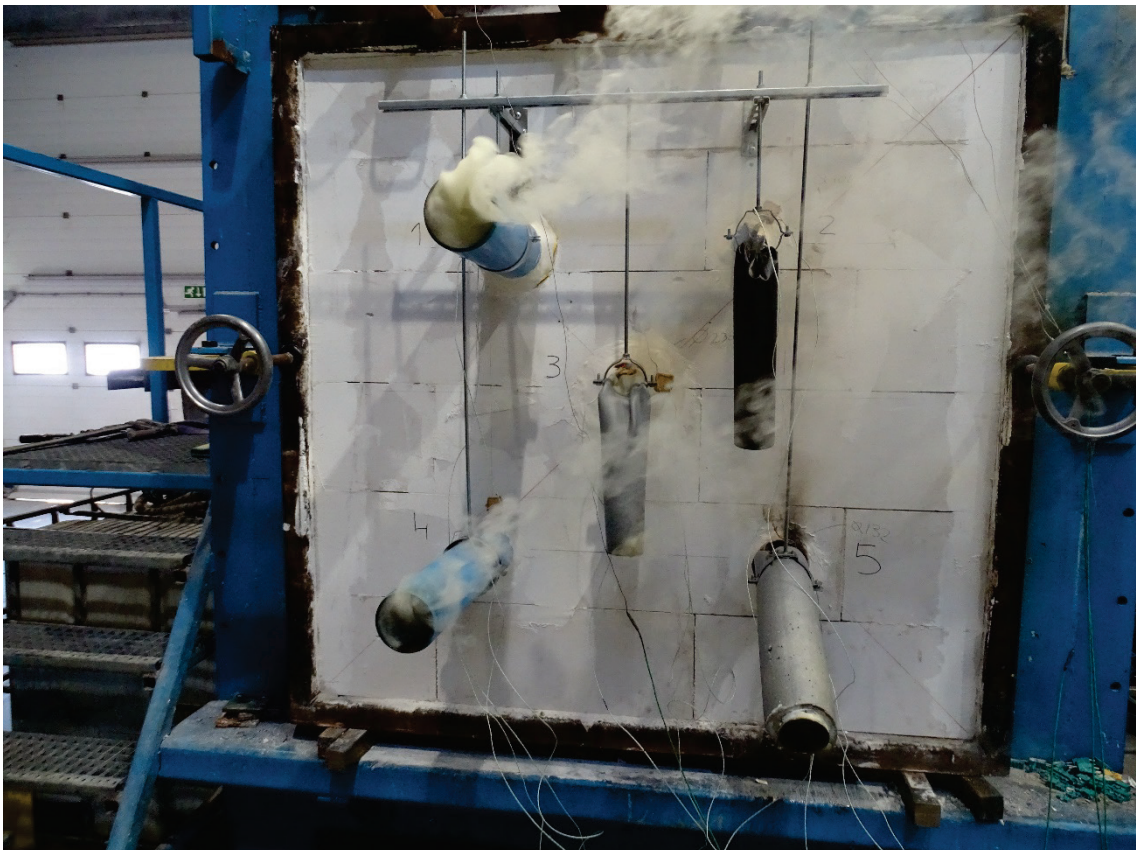


Foto 10 Proefstukken na 60 minuten verhitting

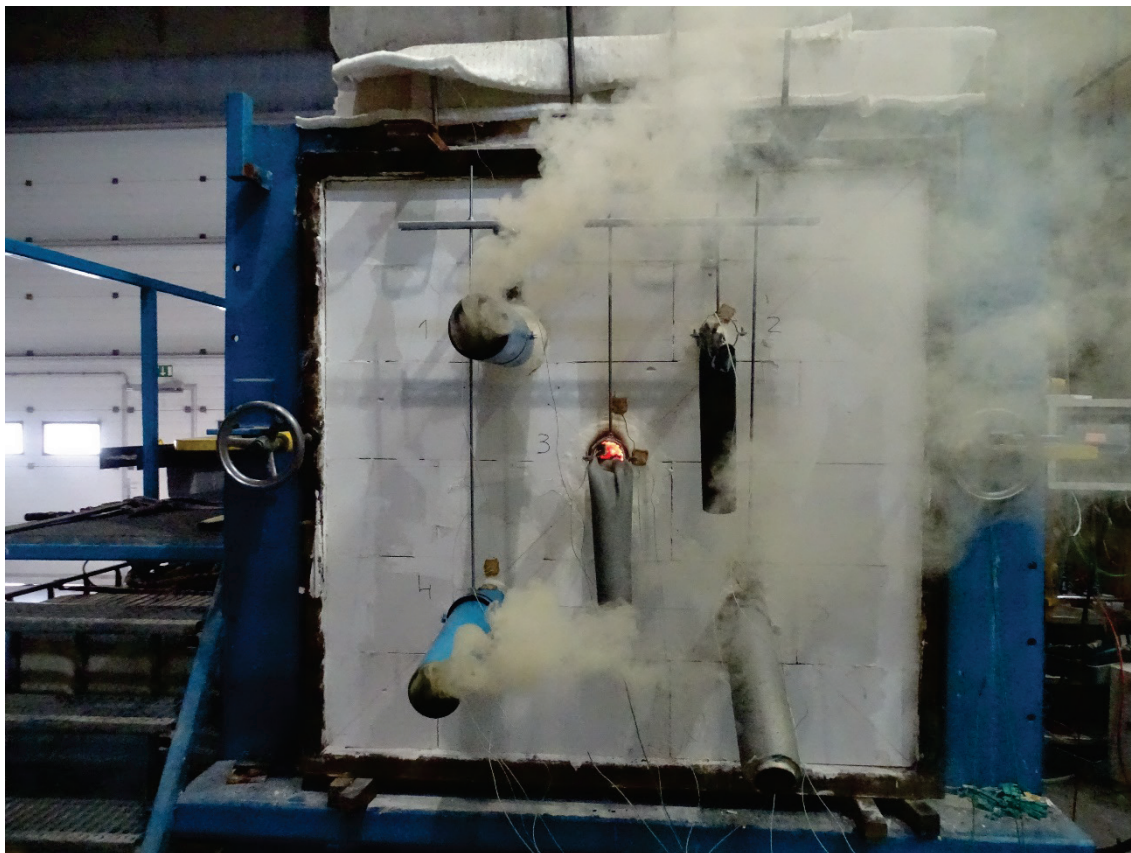


Foto 11 Proefstukken na 90 minuten verhitting



Foto 12 Proefstuk 1 na 94 minuten verhitting



Foto 13 Proefstukken na de test gezien vanaf de verhitte zijde